

八年__班 座號：_____ 姓名：_____

【重要提醒：試題卷共 5 頁，請將正確答案寫在答案卷上，否則不予計分。】

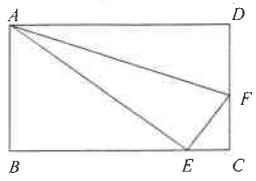
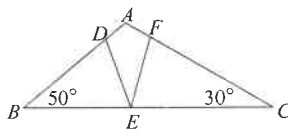
一、選擇題：(每題 3 分，共 36 分)

1	2	3	4	5	6
B	B	C	A	D	C
7	8	9	10	11	12
D	A	C	B	C	B

二、填充題：(每題 3 分，共 48 分) (答案若有分數，請以最簡分數表示)

【1】	【2】	【3】	【4】	【5】	【6】
214	RHS	36	ASA	2	146
【7】	【8】	【9】	【10】	【11】	【12】
5	540	$8\sqrt{3}$	32	145	2.4
【13】	【14】	【15】	【16】		
92	(12, 6)	5:2	1		

三、計算題：請寫出計算式或推論過程，否則不予計分(若答案有根式，請皆以最簡根式表示)
(共 16 分)

<p>1. 45°角 (3分)</p>	<p>2.</p> <p>(1) $\overline{AE}=10$ (1分)</p> <p>(2)</p> <p>$\overline{AE}=\overline{AD}$ (1分)</p> <p>$\overline{AF}=\overline{AF}$ (1分)</p> <p>$\angle EAF=\angle DAF$ (1分)</p> <p>$\triangle AEF \cong \triangle ADF$ (SAS 全等) (1分)</p> 
<p>3. $\angle DEF=40^\circ$ (4分)</p> 	<p>4. $\triangle ABC=420$ (4分)</p> 