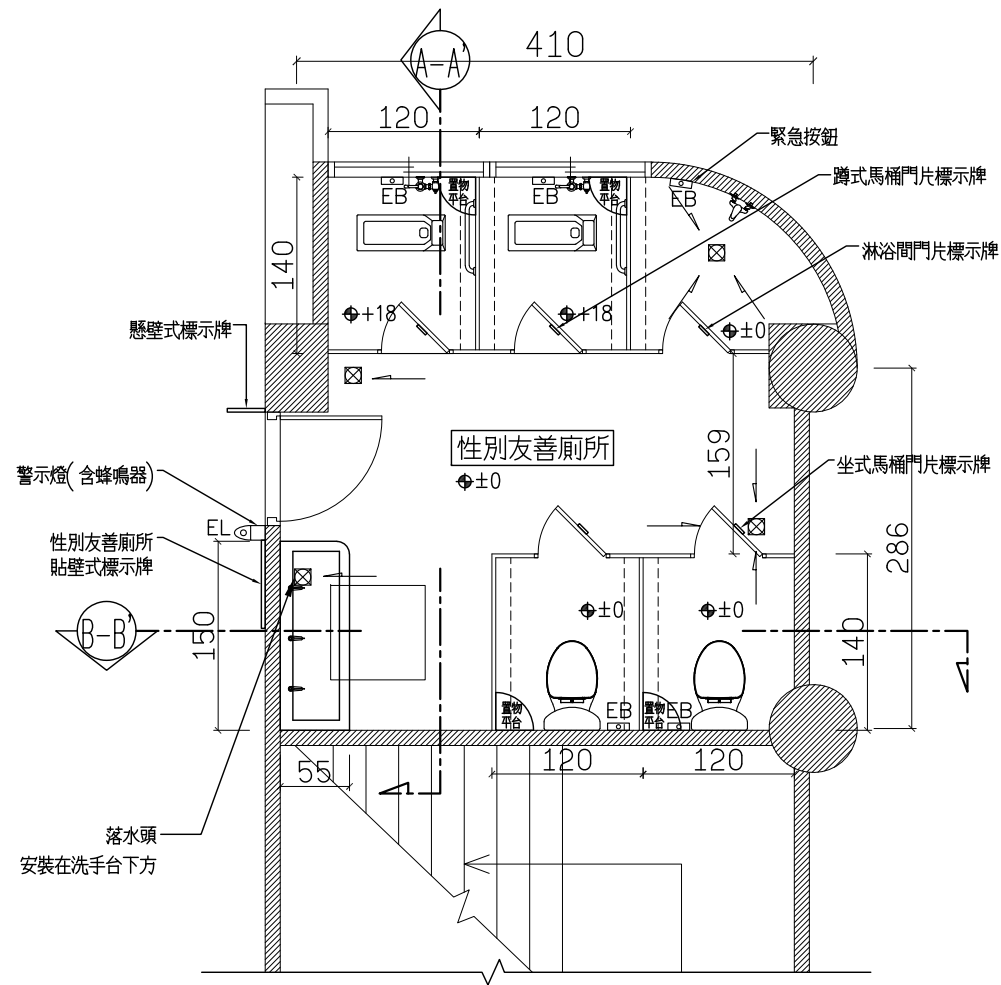
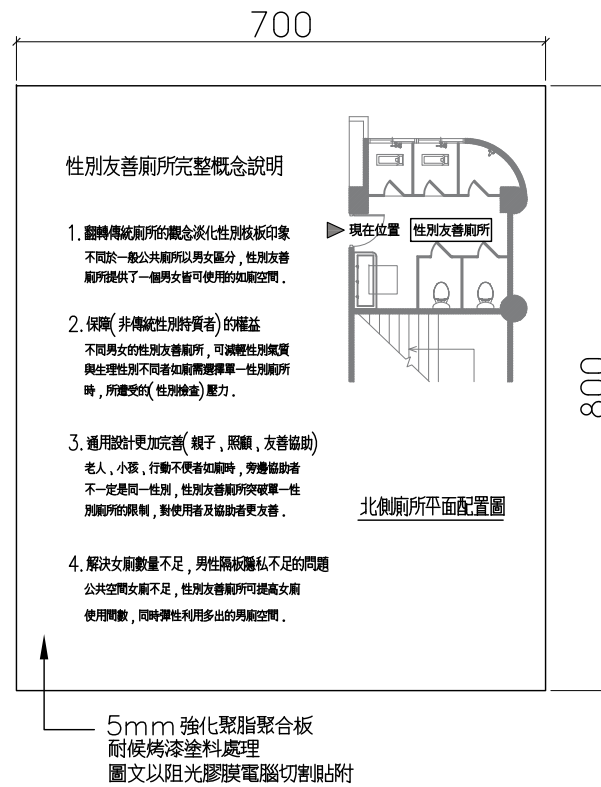


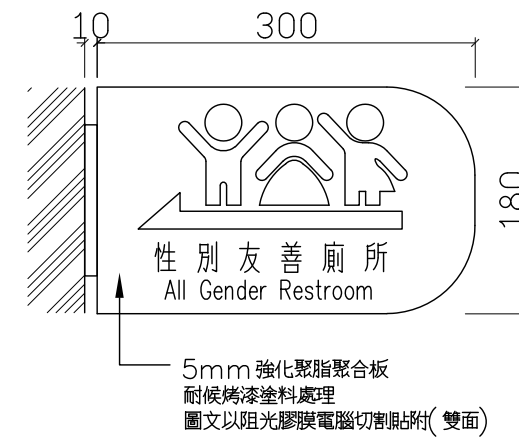
廁所指標使用圖示： ※此空間設計色彩由校方選定※
並無使用性別刻板印象之色彩



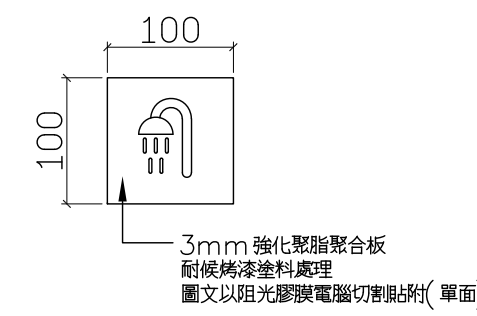
1 廁所北側整修一層平面圖 A1: S=1/30
A3: S=1/60



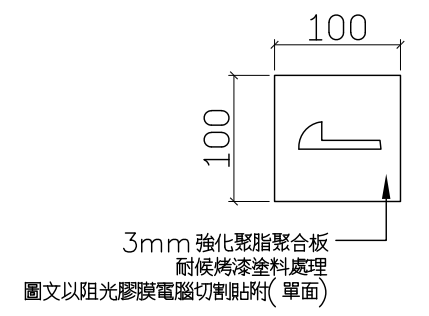
C 性別友善廁所貼壁式標示牌示意圖



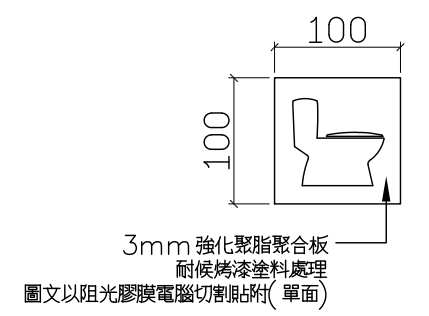
A 懸壁式標示牌示意圖



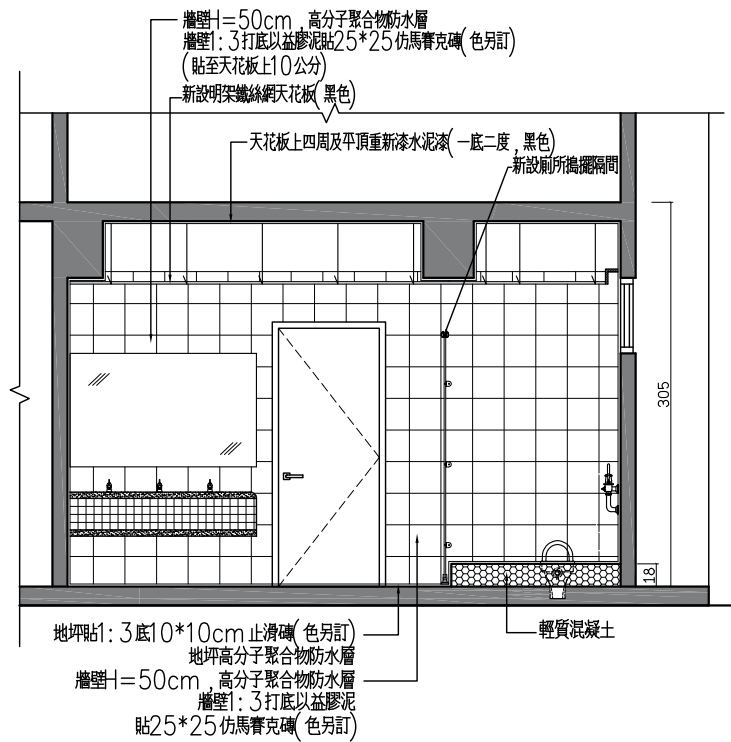
G 門片標示牌示意圖



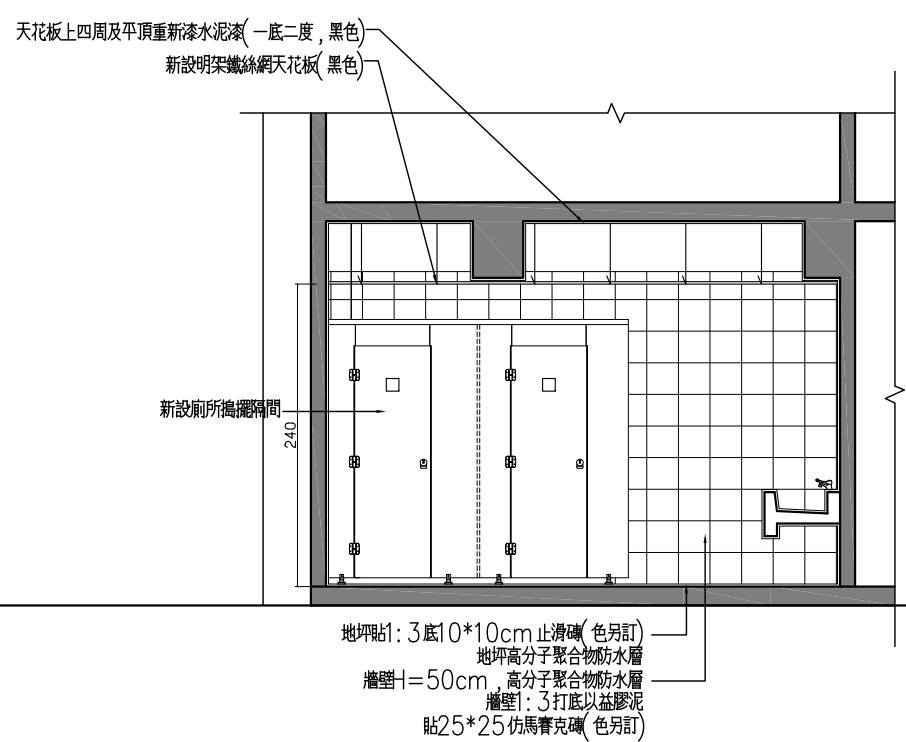
D 門片標示牌示意圖



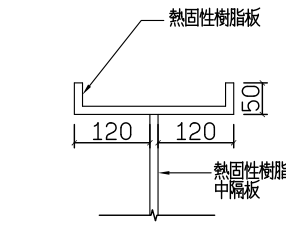
E 門片標示牌示意圖



2 A-A' 剖面圖



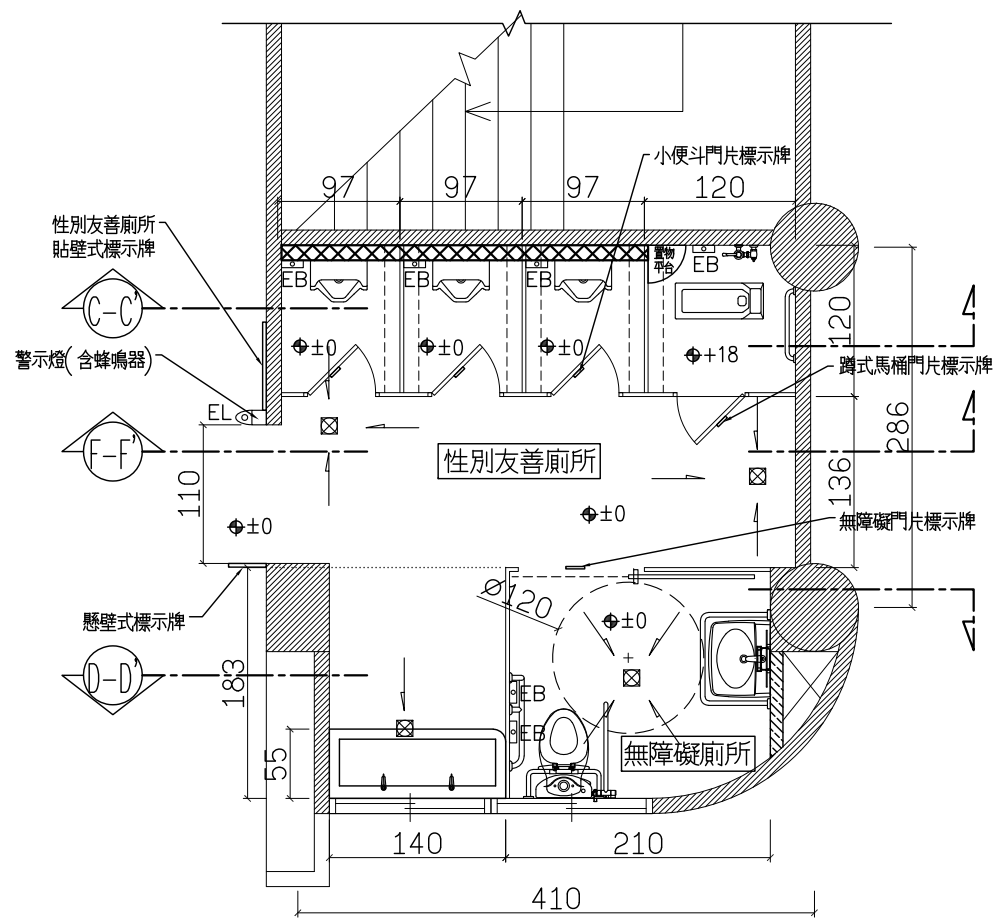
3 B-B' 剖面圖



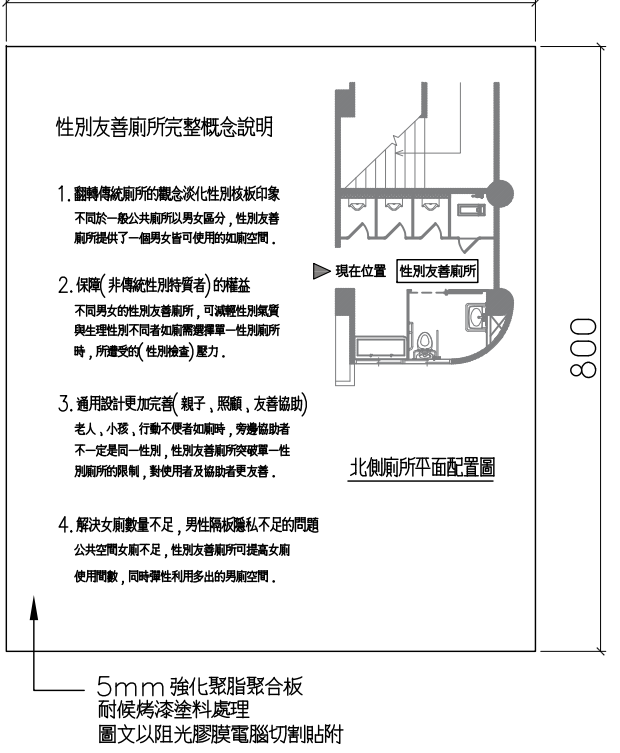
4 防窺遮板示意圖

業主 OWNER 臺中市立日南國民中學	圖名 DRAWING TITLE 北側性別友善廁所規劃說明	修正 REVISIONS		設計 DESIGNED BY 黏怡鈞	核對 CHECKED BY 黏怡鈞	黏怡鈞建築師事務所 TEL: (04)22426585 所址 台中市北屯區安順二街15號 FAX: (04)22426586	印章 SEAL	圖號 DRAWING NO. B-1
		日期 DATE	說明 DESCRIPTION	繪圖 DRAWN BY	複審 REVIEWED BY 黏怡鈞			
工程名稱 PROJECT TITLE 114年度老舊廁所整修工程				日期 DATE	比例 SCALE			圖號 SHEET NO.
				核准 APPROVED BY				

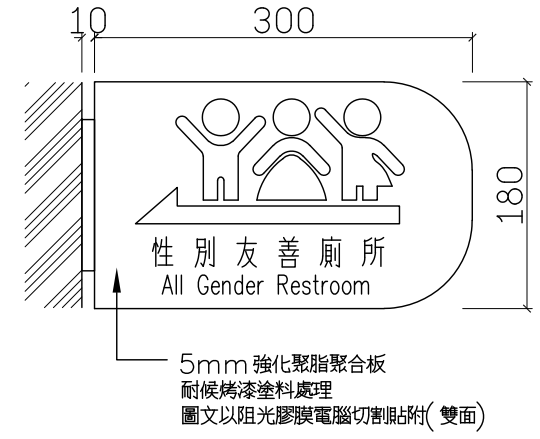
廁所指標使用圖示： ※此空間設計色彩由校方選定※
並無使用性別刻板印象之色彩



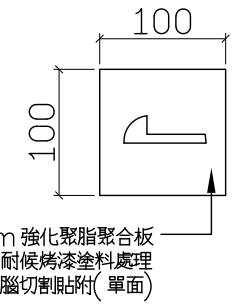
1 廁所南側整修一層平面圖 A1: S=1/30
A3: S=1/60



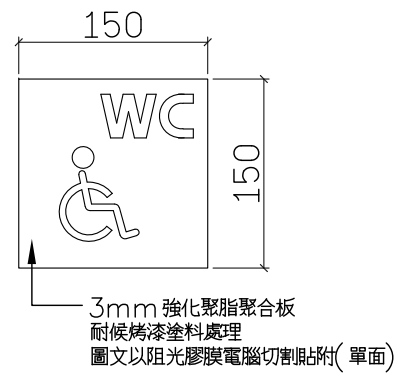
1 性別友善廁所貼壁式標示牌示意圖



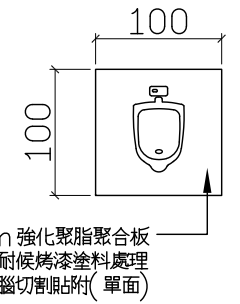
A 懸壁式標示牌示意圖



D 門片標示牌示意圖

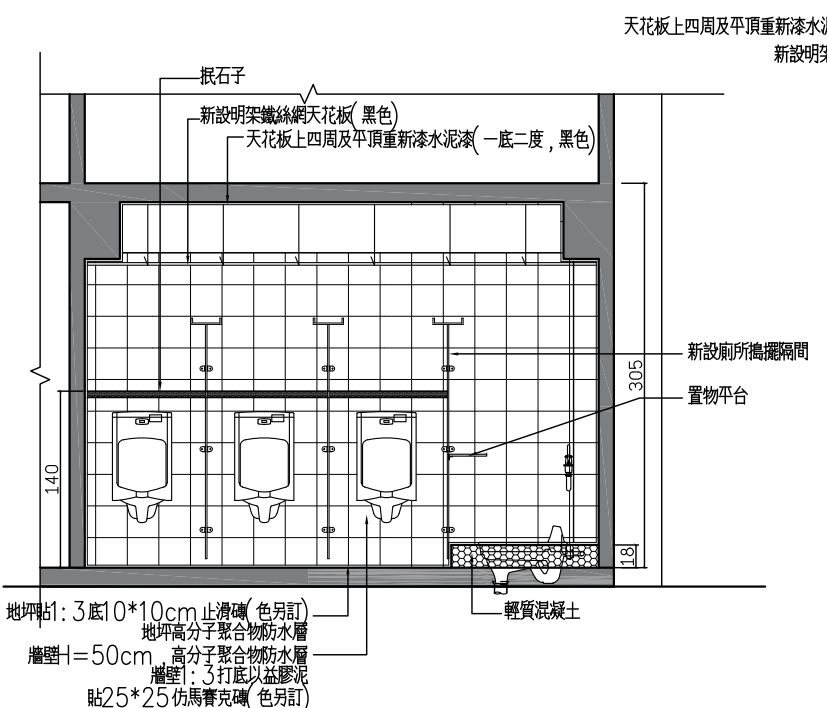
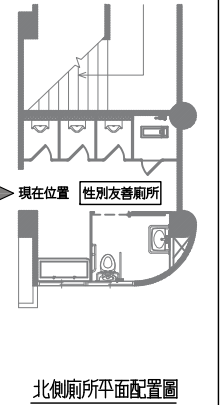


H 門片標示牌示意圖

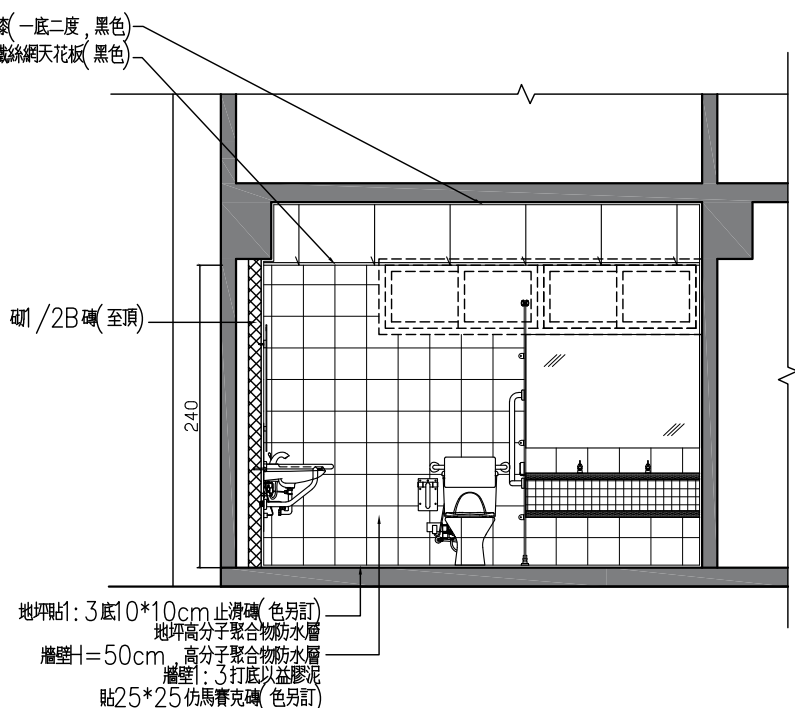


F 門片標示牌示意圖

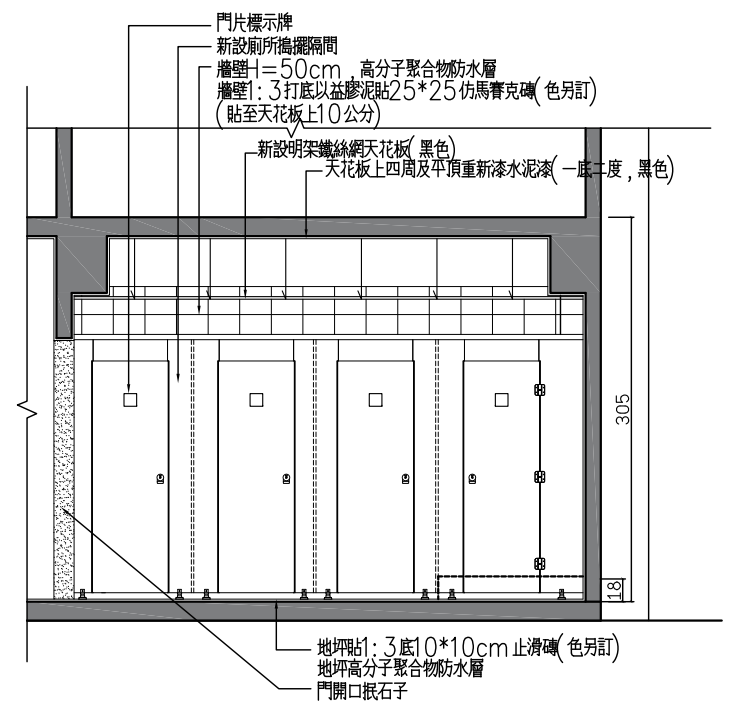
- 性別友善廁所完整概念說明
1. 翻轉傳統廁所的觀念淡化性別刻板印象
不同於一般公共廁所男女區分，性別友善廁所提供了一個男女皆可使用的全屬空間。
 2. 保障(非傳統性別特質者)的權益
不同男女的性別友善廁所，可減輕性別氣質與生理性別不同者如廁所需單一性別廁所時，所感受的(性別歧視)壓力。
 3. 通用設計更加完善(親子、照顧、友善協助)
老人、小孩、行動不便者如廁時，旁邊協助者不一定受同一性別，性別友善廁所突破單一性別廁所的限制，對使用者及協助者更友善。
 4. 解決女廁數量不足，男性隔板隱私不足的問題
公共空間女廁不足，性別友善廁所可提高女廁使用人數，同時彈性利用多出的男廁空間。



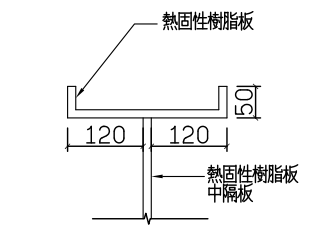
2 C-C' 剖面圖



3 D-D' 剖面圖



4 F-F' 剖面圖



5 防窺遮板示意圖

<p>業主 OWNER 臺中市立日南國民中學</p> <p>工程名稱 PROJECT TITLE 114 年度老舊廁所整修工程</p>	<p>圖名 DRAWING TITLE 南側性別友善廁所規劃說明</p>	<p>修正 REVISIONS</p> <table border="1"> <tr> <th>日期 DATE</th> <th>說明 DESCRIPTION</th> </tr> <tr> <td> </td> <td> </td> </tr> <tr> <td> </td> <td> </td> </tr> </table>	日期 DATE	說明 DESCRIPTION					<table border="1"> <tr> <td>設計 DESIGNED BY 粘怡鈞</td> <td>核對 CHECKED BY 粘怡鈞</td> </tr> <tr> <td>繪圖 DRAWN BY 粘怡鈞</td> <td>複核 REVIEWED BY 粘怡鈞</td> </tr> <tr> <td>日期 DATE</td> <td>比例 SCALE</td> </tr> <tr> <td>核准 APPROVED BY</td> <td> </td> </tr> </table>	設計 DESIGNED BY 粘怡鈞	核對 CHECKED BY 粘怡鈞	繪圖 DRAWN BY 粘怡鈞	複核 REVIEWED BY 粘怡鈞	日期 DATE	比例 SCALE	核准 APPROVED BY		<p>粘怡鈞建築師事務所 TEL: (04)22426585 所址 台中市北屯區安順二街15號 FAX: (04)22426586</p>	<p>印書 SEAL</p>	<p>圖號 DRAWING NO. B-2</p> <p>張數 SHEET NO.</p>
日期 DATE	說明 DESCRIPTION																			
設計 DESIGNED BY 粘怡鈞	核對 CHECKED BY 粘怡鈞																			
繪圖 DRAWN BY 粘怡鈞	複核 REVIEWED BY 粘怡鈞																			
日期 DATE	比例 SCALE																			
核准 APPROVED BY																				